

Runter zum Rheinfall

In Städten von Bern bis Rio sorgen Aufzüge im öffentlichen Raum für Komfort, Sicherheit und Erlebnis. Zwei Lifte in Neuhausen machen den Rheinfall besser zugänglich.

Text:
Silke Schmeing

Gross, schlank, kleine Füsse und ein unauffälliges Erscheinungsbild – das ist kurz das Anforderungsprofil des Lifts, der seit Dezember 2015 die Stadtebene Neuhausens mit dem Rheinfall verbindet. Der Aufzug führt mitten durch eine geschützte Landschaft von nationaler Bedeutung, gut 25 Höhenmeter hinab zum grössten Wasserfall Europas. Die Anlage ist ein Spezialfall und damit keine Ausnahme: Einst waren Lifte Ingenieurbauwerke von ähnlicher Strahlkraft wie Brücken oder Seilbahnen, heute gehören sie zum gängigen Repertoire der urbanen Erschliessung und decken ein breites Spektrum ab – vom perfekt choreografierten touristischen Spektakel bis zum pragmatischen Fortbewegungsmittel. Dennoch bleiben Aufzüge im öffentlichen Aussenraum Spezialbauten. Der geringe Baulandbedarf ist neben der barrierefreien Überwindung grosser Höhensprünge ein Trumpf des Lifts, so auch in Neuhausen. Die vergleichsweise hohen Kosten für Planung, Bau, Betrieb, Wartung, Reinigung und Vandalenschutz sind der wichtigste Minuspunkt und im Aussenraum zudem zwei- bis dreimal teurer als in Gebäuden. Bauten ohne barrierefreie Erschliessung können nach dem Gleichstellungsgesetz für Behinderte seit 2004 nicht mehr bewilligt werden – auch Infrastrukturbauten. In der bewegten Topografie und in der Dichte der Schweiz steht man daher vor immer mehr Aufzügen im städtischen Aussenraum. Doch was machen die mit der Stadt und den Nutzern?

Fortbewegungsmittel und Attraktion

Einmal staunend nach oben schweben, einmal wieder hinab: Vor hundert Jahren war der kurze Weg das Ziel. Einer der ersten öffentlichen Lifte der Schweiz lockte bei der Landesausstellung 1914 in Bern 25 000 Besucher an – schon diese Anlage baute die Firma Emch wie hundert Jahre später diejenige von Neuhausen. Am Bürgerstock stockte den betuchten Liftfahrern schon 1905 der Atem ob der schieren Geschwindigkeit, wenn sie mit einem Meter pro Sekunde über dem Vierwaldstättersee in die Höhe glitten. Heute ist der Panoramalift dreimal schneller und als höchster Aussenlift Europas mit schwindelerregender Aussicht nach wie vor eine Attraktion. Eine ähnliche gibt es seit sechs Jahren auch am Rheinfall, jedoch nicht auf Neuhauser Seite: Beim Schloss Laufen macht ein dreiseitig verglaster Panoramalift den Weg zum Rheinfall zum choreografierten Erlebnis. Weniger ums Panorama als vielmehr um Perspektiven ging es dagegen in den Favelas Rio de Janeiros, deren Schräglifte das Stadtleben stärker verändern als die Schweizer Anlagen das hiesige. Seit dem Jahr 2000 verbinden sie die berüchtigten Armenviertel an den steilen Hängen Rios mit den wohlhabenderen Stadtteilen am Meer. Das verkürzt die Arbeitswege der Bewohner, bindet die Favelas besser ins Stadtleben ein, hat aber in Kombination mit neuen Sicherheitsprogrammen auch den bekannten Prozess der Gentrifizierung in Gang gebracht. Der Aufzug ist das kurze, jedoch bedeutsame Verbindungsstück, das Mobilität generiert und angemessene Anschlüsse erfordert.

Promenade und Abkürzung

In der Schweiz wurden beispielsweise in Baden und Bern Aufzüge zu wichtigen Teilen des Alltags und des öffentlichen Verkehrs. Baden setzte mit dem Gespann Limmatsteg und Promenadenlift ein architektonisches Zeichen mit städtebaulichen Folgen. 1800 Fahrten pro Tag – weitaus mehr als prognostiziert – verbinden unten →



Von der neuen SBB-Station Neuhausen Rheinfall hinunter zum Wasser.



Viel mussten die Liftbauer berücksichtigen: Landschaftsbild, Schlingnattern und Baumbestand.

**SBB-Haltestelle
Neuhausen Rheinfall,
2015**
Bauherrschaft: SBB
Infrastruktur Region Ost
und Koordinationsstelle
Öffentlicher Verkehr,
Kanton Schaffhausen
Federführung und
Bauleitung: Wüst Rellstab
Schmid Bauingenieure,
Schaffhausen
Architektur und
Landschaftsarchitektur:
SBB in Zusammenarbeit
mit Planikum, Landschafts-
architektur und Umwelt-
planung, Zürich
Liftplaner:
Hansruedi Wehrle,
Schachen b. Herisau
Schlosserarbeiten:
Bachofer, Arbon
Auftragsart: Direktauftrag
Gesamtkosten (Liftanlagen
und Stege): Fr. 2 Mio.
Lifte: EMCH
Aufzüge AG, Bern

→ mit oben, Stadt mit Limmat, die Nachbargemeinde Ennetbaden mit Baden. Der Lift verkürzt den Weg der Ennetbadener zum Bahnhof von zwanzig auf zwei Gehminuten. Gemäss einer Untersuchung der Organisation Fussverkehr Schweiz bewegt diese Verbindung zwar auch einen kleinen Teil der Auto- und Busnutzer dazu, auf die eigenen Füsse umzustellen, vor allem generiert sie aber deutlichen Mehrverkehr an Fussgängern. Wo man früher wegen des langen Weges verzichtete, geht man nun auch mal in die Stadt, um Gipfeli für die Pause zu holen. Die Warteschlangen vor dem Lift zeigen deutlich, was in Baden fehlt: die Alternativroute. Sie ist laut Thomas Steiger von Fussverkehr Schweiz essenziell. An besonders wichtigen Knotenpunkten sollte auch sie barrierefrei sein, denn durchschnittlich einmal monatlich ist ein Lift im Aussenraum für Wartung und Pflege einige Stunden ausser Betrieb. Dann wird er für gehbehinderte Menschen zur Sackgasse. Am Mattelift in Bern lässt sich das ausserhalb der Betriebszeiten regeln. Der Lift hat solche Bedeutung für das öffentliche Verkehrsnetz bekommen, dass er offiziell zum Tarifverbund gehört, einen Fahrplan hat und von Kondukteuren bedient wird. Täglich trägt er 800 Personen zwischen dem Mattequartier an der Aare und der dreissig Meter höher liegenden Münsterplattform hinauf und hinunter. In Bellinzona nimmt ein Lift dem kulturell und touristisch bedeutenden alten Kastell seine wehrhafte Unzugänglichkeit, in Le Locle bindet ein Schräglift das wirtschaftliche Zentrum an den Bahnhof an. Und in Zürich sind Liftverbindungen wie jene von der Sihl ins Hürlimann-Areal oder vom Escher-Wyss-Platz auf die Hardbrücke beliebte Abkürzungen geworden.

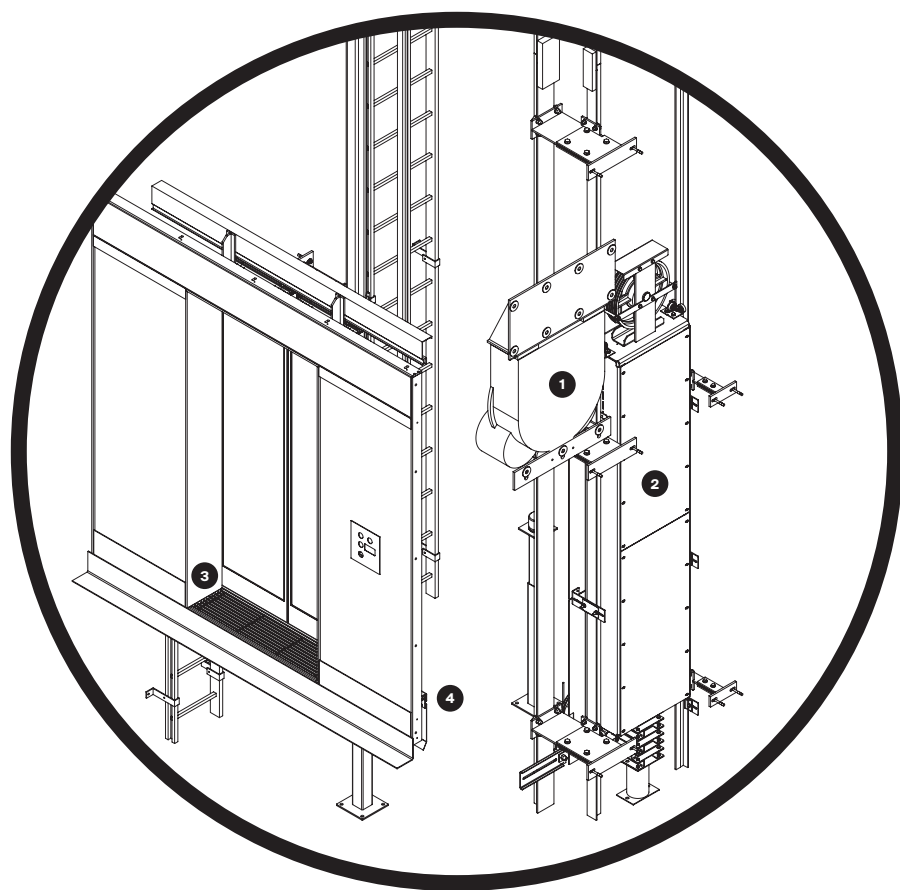
Barrierefrei zum Wasser

Am grössten Wasserfall Europas war die Zielsetzung weniger umfassend, doch keineswegs weniger anspruchsvoll. Der neue Lift in Neuhausen ist nicht als Ergänzung des Fusswegnetzes ausgelegt. Vielmehr schliesst er eine Lücke: die barrierefreie öffentliche Erschliessung des Rheinflalls. Sie war Bedingung für die Bewilligung der neuen SBB-Haltestelle Neuhausen Rheinfall, die das Naturschauspiel seit Dezember 2015 direkt an den öffentlichen Verkehr anbindet, um den Individualverkehr zu reduzieren.

Aus Sicht des mobilen Menschen mag der Lift im überserschlossenen, sensiblen Rheinflallbecken redundant erscheinen, doch mit Rollstuhl oder Gehhilfe sind die steilen Fusswege zum Wasserfall hinab nicht machbar. Sinnfällig steht den tosenden Wassermassen daher nun die erstarrte Kaskade der Aufzugkonstruktion gegenüber und besetzt das offene grüne Tal, das den Wasserfall wie ein natürliches Kolosseum umfasst, mit einem weiteren baulichen Eingriff. Zwei Lifttürme aus Beton und Glas überwinden den Höhengsprung vom Perron aus, zwei schmale, dunkle Stahlbrücken von 20 und 27 Metern Länge die horizontalen Distanzen vom Bahnhof zum ersten Turm und zwischen beiden. Am Perronende führt ein dritter Lift in verwandter Gestaltung hinauf zur Stadtebene, unten schliesst der Ausstieg an die bestehenden Wege an. Viele Stellen waren an diesem Projekt beteiligt, der jeweils kleinste gemeinsame Nenner bestimmte über Gestaltung und Position, Ausrichtung und Höhenstaffelung des Bauwerks. Die Eidgenössische Natur- und Heimatschutzkommission forderte, den Lift möglichst unauffällig in das geschützte Landschaftsbild zu integrieren. Eine bedeutende Population seltener Schlingnattern galt es ebenso zu berücksichtigen wie die besondere Artenvielfalt im Rheinflallbecken mit seinem von der Gischt geprägten Mikroklima. Auch der Baumbestand sollte möglichst wenig tangiert werden. Die Denkmalpflege forderte gebührenden Abstand zu den geschütz-



Zwei lange Lifte führen von der Station hinunter, ein kurzer hinauf.



Unterer Liftteil

- 1 seitlich in die Schachtwand eingelassener, getriebeloser Antrieb
- 2 Gegengewicht
- 3 Schwellenentwässerung
- 4 verstärkte Schwellen mit umgedrehter Türführung gegen Verschmutzung

ten Laufenhäusern als Zeugen der Aluminiumindustrie. In der Schnittmenge der Anforderungen lag nach der Evaluation einzig der Standort zwischen den Laufenhäusern und den ehemaligen Produktionsgebäuden der SIG. Die Ausrichtung der Liftkaskade vermittelt zwischen den Gebäudegruppen und ihren Dimensionen, folgt stärker der Topografie als eine Variante mit nur einem Turm und lenkt vorn den Blick durch Vogelschutzglas auf den Rheinflall – auf ein wenig Inszenierung wollte man bei aller Zurückhaltung nicht verzichten. Der Rheinflallift ist das Werk von Ingenieuren. Erst spät kamen Gestalter, die Landschaftsarchitekten von Planikum, dazu, um Detailgestaltung, Materialisierung und landschaftliche Einbindung zu optimieren. Der dicke Anforderungskatalog von Artenschutz bis Vandalensicherheit wollte auch technisch gelöst werden. Die Baustelle musste von der oberen Hangkante aus erschlossen werden, weshalb die Ingenieure die beiden Stahlstege so leicht wie möglich konstruierten. Der grösste mobile Kran der Schweiz hievte die vorgefertigten Stege auf ihre Widerlager an den Lifttürmen und der SBB-Plattform. Um einer schmalen Silhouette der Türme willen verzichtete man auf aussenliegende Fluchttreppen und installierte stattdessen ein Notrufsystem mit Pikettdienst. Die angenehm minimale Beleuchtung der gesamten Anlage ist der hier ansässigen, lichtsensiblen Fledermauspopulation zu verdanken. Auch beim Material lautete die verbindliche Parole der Natur- und Heimatschützer maximale Zurückhaltung. Der gestockte Beton der Lifttürme soll an das ortsübliche Konglomeratgestein erinnern und der Patina Angriffsfläche geben, um den Bau weiter zu verbergen. War diese Tarnung wirklich nötig? Die gestuften Türme sind klug auf die Landschaftsformen und Gebäudehöhen abgestimmt und verschwinden somit aus vielen Blickwinkeln. Aus anderen ist die kantige Stahl-Beton-Kaskade höchst präsent und der Versuch, das Unerwünschte unsichtbar zu machen, nur teilweise geglückt. Das macht nichts. Zu bedauern ist aus landschaftlicher Sicht eher, dass das Bauwerk überhaupt nötig war. Das Ringen um die Vereinigung gegensätzlicher Interessen führte hier nicht zu einer architektonischen Glanzleistung, aber zu einem eleganten Kompromiss. ●

Drei Aussenaufzüge

Die neue Haltestelle Neuhausen Rheinflall liegt zwischen dem Neuhaustunnel und der Strassenüberführung Rheinflallstrasse. Ein Lift führt hinauf auf die Stadtebene, zwei Lifttürme aus Beton und zwei Zugangsbrücken aus Stahl verbinden sie behindertengerecht mit dem Rheinflall im Tal. Die beiden Aufzüge haben eine Nennlast von 1125 Kilogramm und können 15 Personen befördern; ihr Antrieb ist als getriebelose Synchronmaschine in der Schachtwand eingelassen. Die Rückwände des Schachtes und die Bereiche neben den Türen sind mit Vogelschutzglas ausgefacht. Alle Teile sind vandalenresistent dimensioniert. Bei einer täglichen Betriebsdauer von 24 Stunden rechnet man mit 5000-mal Anfahren pro Woche. Die Schacht- und Kabinentüren sind verglast und verfügen über verstärkte Schwellen. Die Kabinenwände und ihr Eingangsportal sowie die Lochbleche der abgehängten Decken sind aus zwei Millimeter starkem, geschliffenem Chromnickelstahlblech.